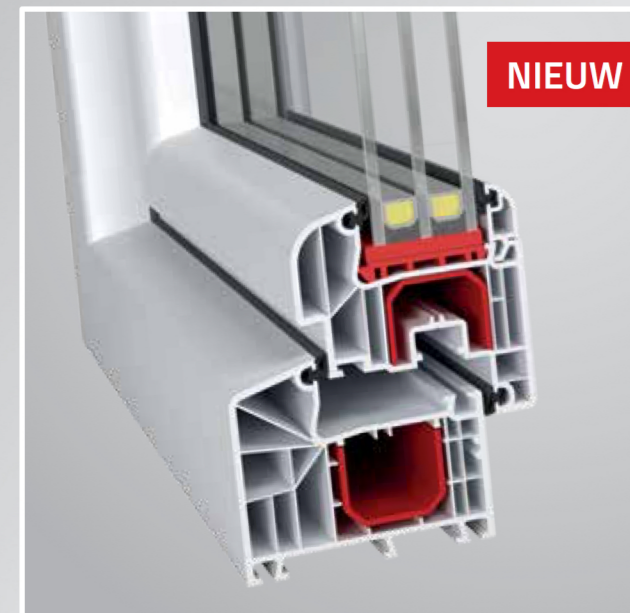


NIEUW

IDEAL 4000

Het systeem IDEAL 4000 is een nieuwe raamkozijngeneratie, die op dit moment al voldoet aan de toekomstige eisen en voorwaarden. De stabiele profielconstructie met een kozijn-dikte van 70 -85 mm , grote luchtkamers en bestand tegen metaaluitzettingen, garandeert een optimale stabiliteit en is tegelijkertijd toepasbaar in grotere raamoppervlaktes.

Het uit 5 - 6 luchtkamers bestaande systeem garandeert een hoge warmte/koude wering. Tevens is het product te leveren, rekening houdende met individuele wensen, zodat de raamkozijnen een eigen stijl en karakter krijgen. Klassieke en elegante lijnen garanderen U een tijdloze uitstraling.

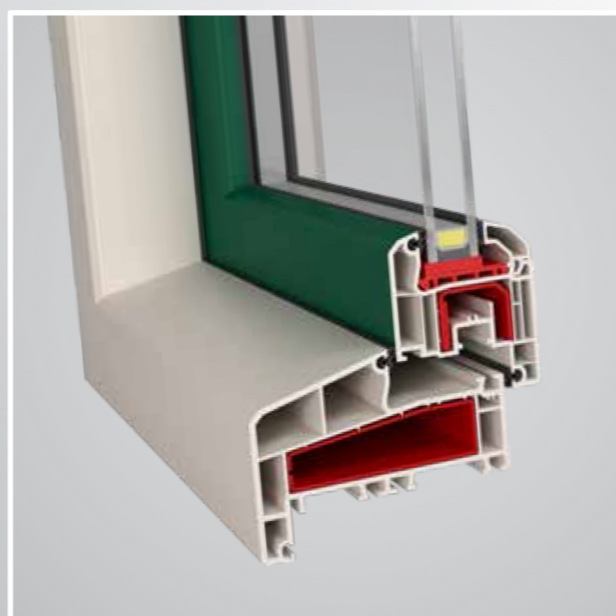
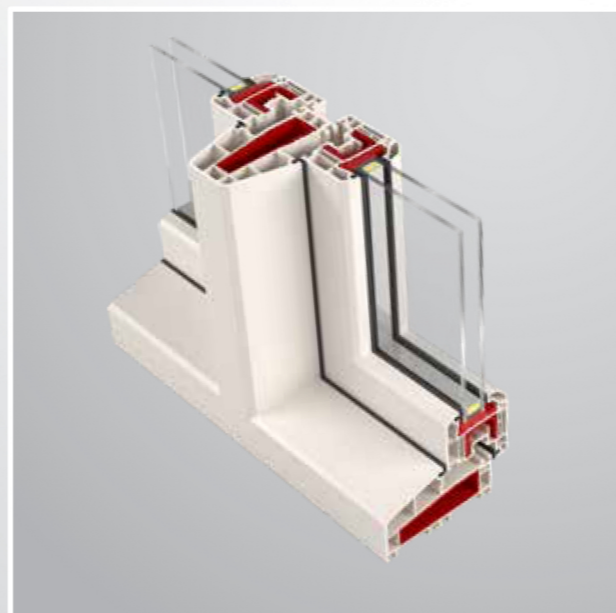


IDEAL 4000

- Kozijnbreedte 70/85 mm
- Isolatie waarde U-waarde 1,3-1,4W/m²K
- Glasdikte of panelen tot 41 mm dikte
- Verschillende uitvoeringen mogelijk op basis van persoonlijke wensen
- Modern design door afgeronde hoeken
- Standaard met 5 - 6 kamer systeem
- Rondom rubber afdichtingen
- Hang en sluitwerk uitsluitend met politiekeurmerk

Het ROUND LINE SYSTEEM maakt Uw eigen vormgevingswensen mogelijk en overtuigt door de esthetische vormgeving/uitstraling alsmede de zachte en ronde afwerkingen. Door de afgeronde contouren, laten de raamkozijnen zich ook goed toepassen voor binnenruimtes. Het systeem IDEAL 4000 wordt toegepast in vrijstaande woningen, wooncomplexen, en renovatieprojecten,

De slanke profilering (dunne lijnen) vergroten het glasoppervlak en dus meer lichtinval.



Blockprofile NL

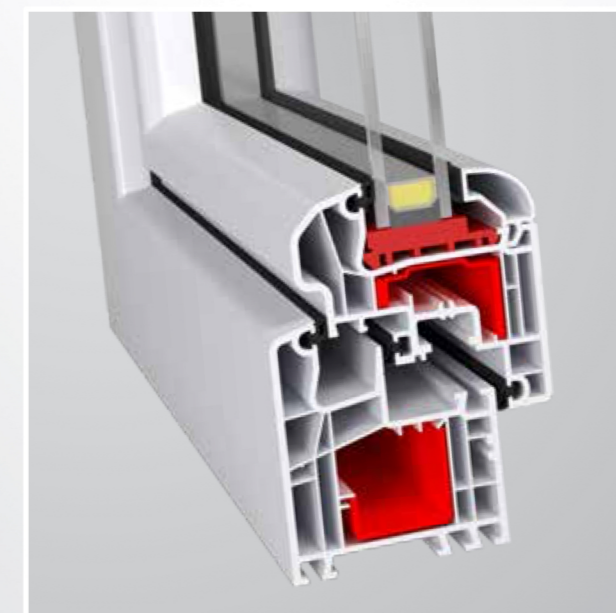
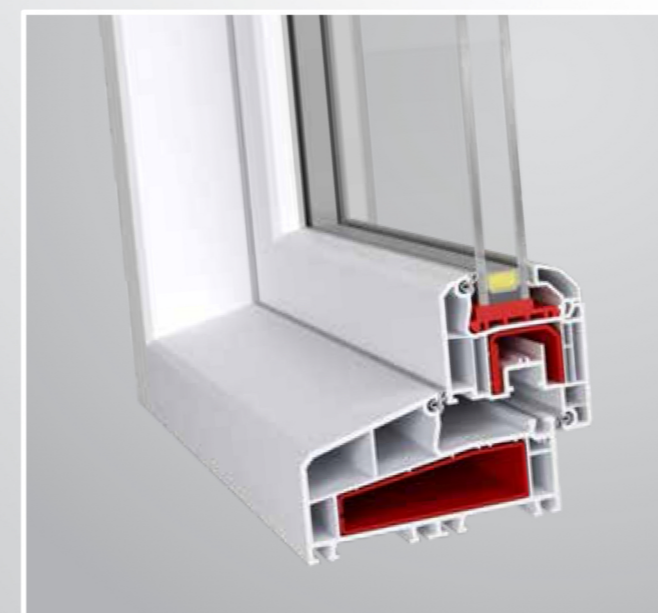
Aluplast kunststoframen zijn een goede investering met het oog op de toekomst. Ze bezitten namelijk uitstekende kwaliteitskenmerken waar u op kunt bouwen. Door hun compatibiliteit laten ze zich perfect aanpassen aan uw individuele wensen en voldoen ze vandaag al aan uw wensen van morgen. Met de kwalitatief hoogwaardige Ideal 4000-kozijnen zet aluplast nieuwe maatstaven.

De nauwkeurige techniek, het gebruik van 5 kamers plus de bouwdiepte van 120/70 mm zorgen voor uitstekende geluids- en warmte-isolatie. Omdat aluplast kunststofkozijnen moderne raamtechniek koppelen aan het hoogste wooncomfort, zult u er nog vele tientallen jaren plezier aan beleven. Met aluplast kunststofkozijnen hoeft u zich geen zorgen te maken over de toekomst.

Blockprofile NL

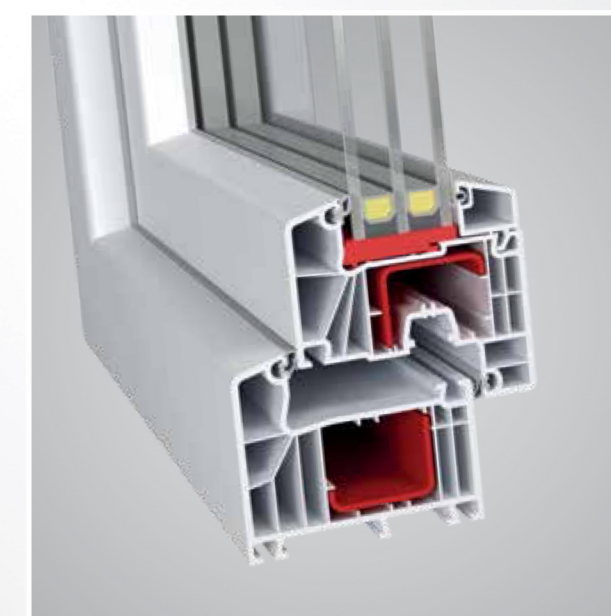
Uw voordelen op een rij:

- Inbouwdiepte van 120 mm, vleugeldiepte van 70 mm
- Isolatie waarde U -waarde 1,3 W/m²K
- Glasdikte tot 41 mm
- Modern design door afgeronde hoeken
- Verdekte, niet zichtbare ontwatering
- Standaard met 5 kamersysteem
- Aanslagdichting met twee dichtingen



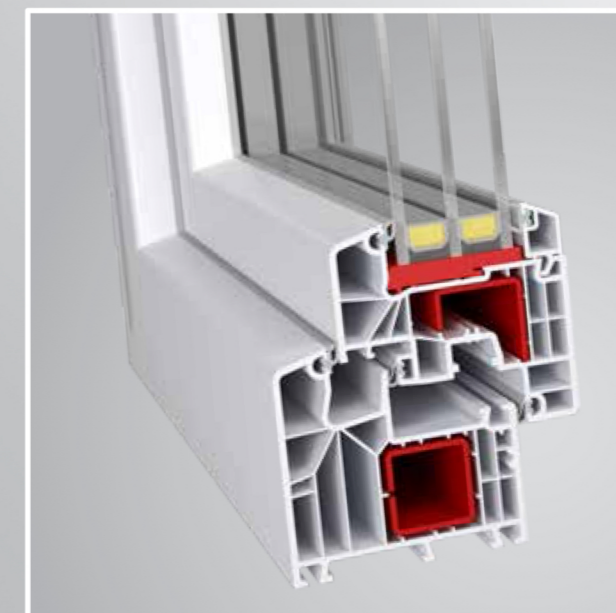
IDEAL 5000

- Hoogwaardig profiel van ALUPLAST met 3 dubbele rubber afdichting
- Kozijnbreedte 70 mm
- Isolatie waarde U-waarde 1,2W/m²K
- Glasdikte of panelen tot 41 mm dikte
- Verschillende uitvoeringen mogelijk op basis van persoonlijke wensen
- Modern design door afgeronde hoeken
- Standaard met 5 kamer systeem
- Rondom rubber afdichtingen
- Hang en sluitwerk uitsluitend met politiekeurmerk



IDEAL 7000

- Kozijnbreedte 85 mm
- Door de breedte van het profiel uitermate geschikt voor grote kozijnen
- 3 afdichtingen
- Isolatie waarde U-waarde 1,0 W/m²K
- Glasdikte of panelen tot 51 mm dikte
- Leverbaar in vele kleuren
- Leverbaar met aluminium voorzetprofielen in iedere gewenste kleur
- Modern design
- Standaard met 6 kamer systeem
- Rondom rubber afdichtingen
- Hang en sluitwerk uitsluitend met politiekeurmerk
- Uitermate geschikt voor schuifpuien en deuren



IDEAL 8000

- Kozijn dikte 85 mm
- Door de breedte van het profiel uitermate geschikt voor grote kozijnen
- 3 afdichtingen
- Isolatie waarde U-waarde 1,0 W/m²K
- Glasdikte of panelen tot 51 mm dikte
- Leverbaar in vele kleuren
- Leverbaar met aluminium voorzetprofielen in iedere gewenste kleur
- Modern design
- Standaard met 6 kamer systeem
- Rondom rubber afdichtingen
- Hang en sluitwerk uitsluitend met politiekeurmerk
- Uitermate geschikt voor schuifpuien en deuren