

# Montagehandleiding

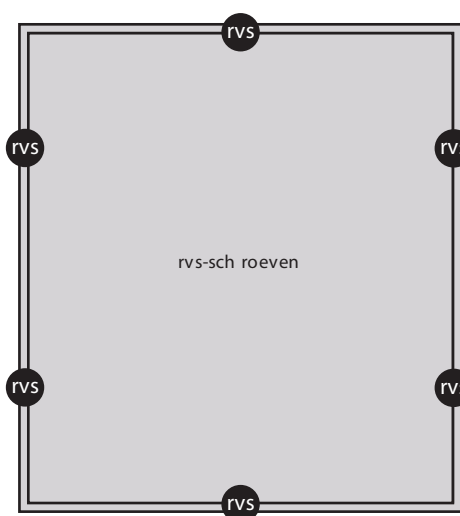
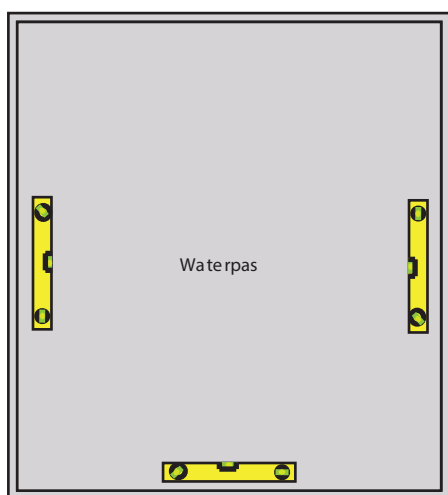
## Dubbele deur buitendraaiend

### STAP 1

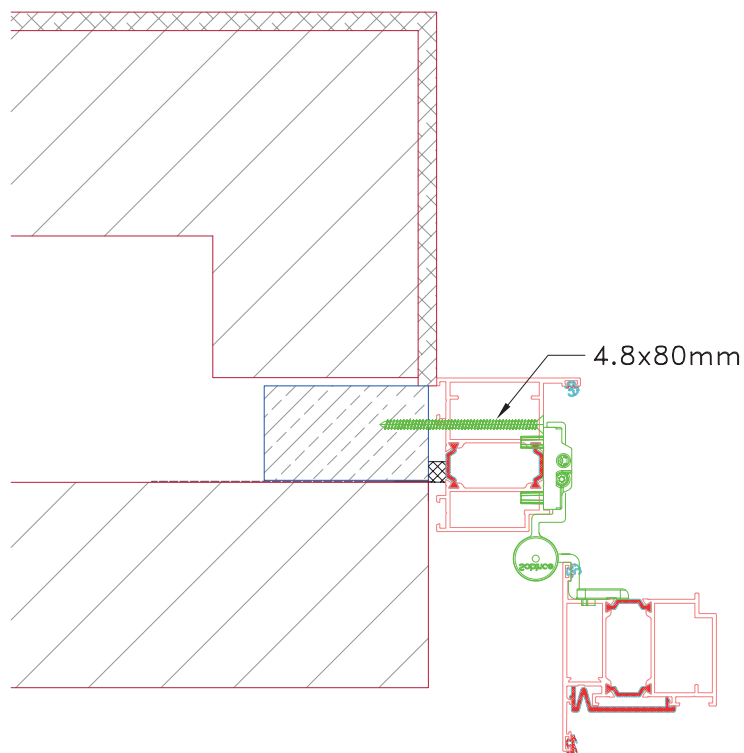
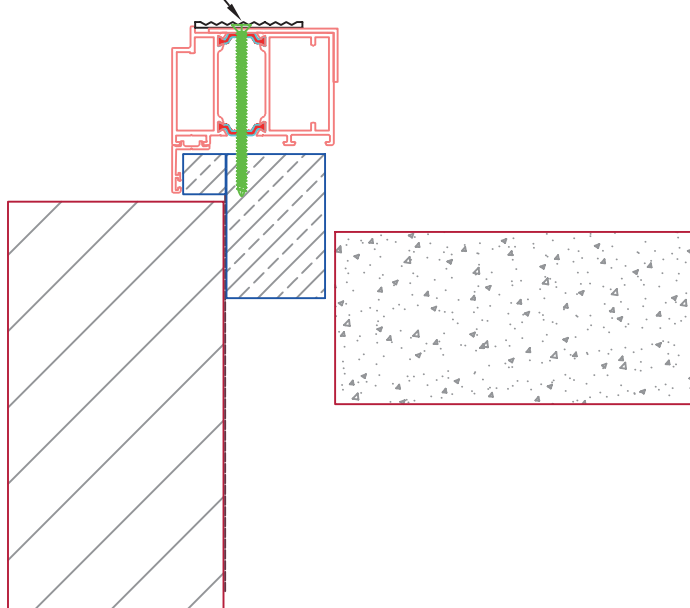
Plak compriband op de zijkanten en bovenkant van het kozijn en plaats het kozijn in de opening.

### STAP 2

Stel het kozijn waterpas en in het lood en bevestig het kozijn met rvs schroeven (4,8 x 80mm). Vul de speling langs de schroeven op met uitvulblokjes.



4.8x80mm

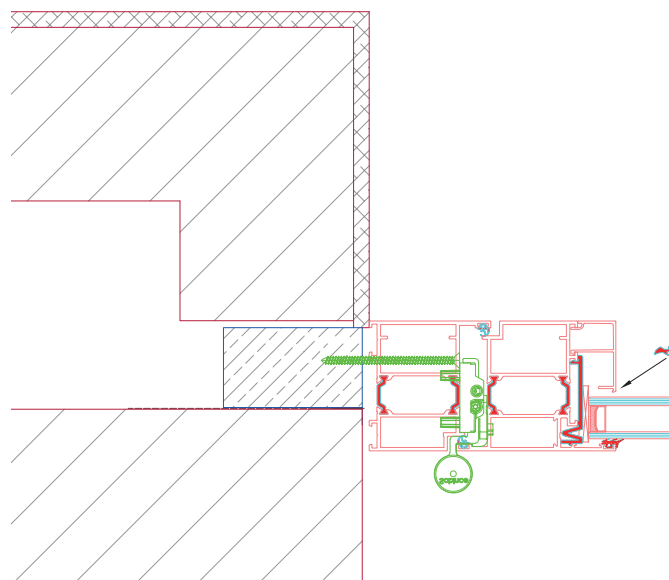
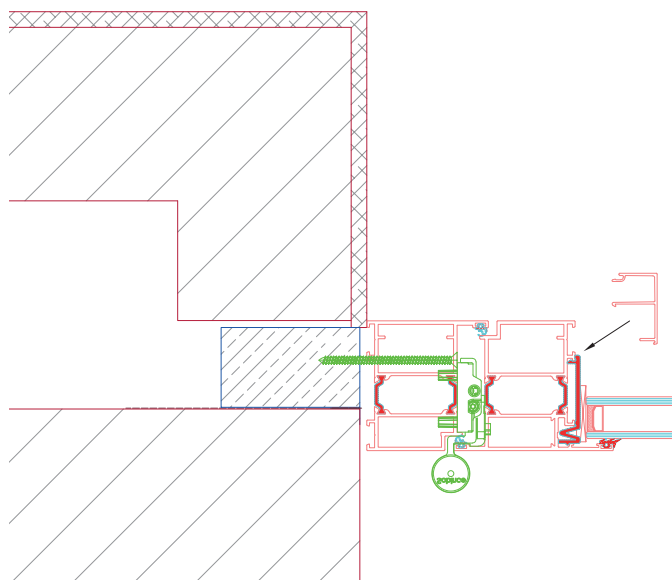
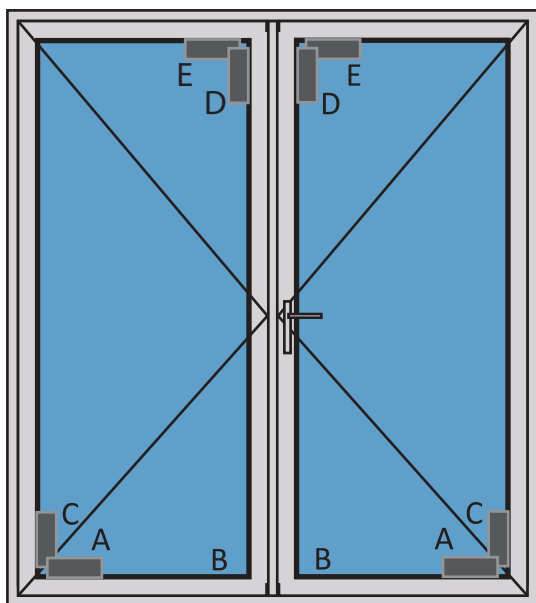


## STAP 3

Leg 2 steunblokjes van 4mm dikte onder in de deurvleugel (A en B) en plaats de ruit op deze steunblokjes (eventueel ventilatierooster vooraf met de U-rubber op de ruit monteren). Schuif nu steunblokjes C en D tussen de ruit en de deurvleugel. Verwijder nu steunblokjes B. Schuif nu steunblokjes E tussen de ruit en de deurvleugel. Kijk of de deurvleugel boven evenwijdig loopt ten opzichte van het deurkozijn, plaats anders op punt E een dikker steunblokjes. De reden hiervan is dat de deurvleugel afsteunt op de ruit en de deur niet gaat afhangen.

Monteer de glaslatten en de indrukrubber (rondlopende indrukrubber), rubber goed opstuiken.

Tip: als de indrukrubber er moeilijk in gaat: de rubberopening inspuiten met siliconenspray. U kunt ook de indrukrubber een tijdje bij de radiator op laten warmen.



## STAP 4

Kozijn rondom zowel buiten als binnen afkitten



**Mij Kozijn Winkel**  
Specialist in kozijnen op maat

📍 De Kazematten 12, 6681 CS, Bommel  
☎ 085 130 5687

✉ Info@mijnkozijnwinkel.nl  
🌐 www.mijnkozijnwinkel.nl