



PCD70 5/5



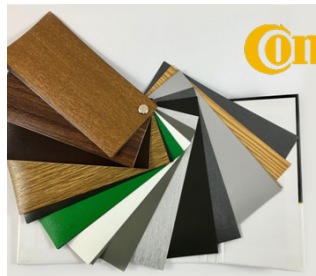
PCD82 XT 6/7



PCD82 MD 7/7



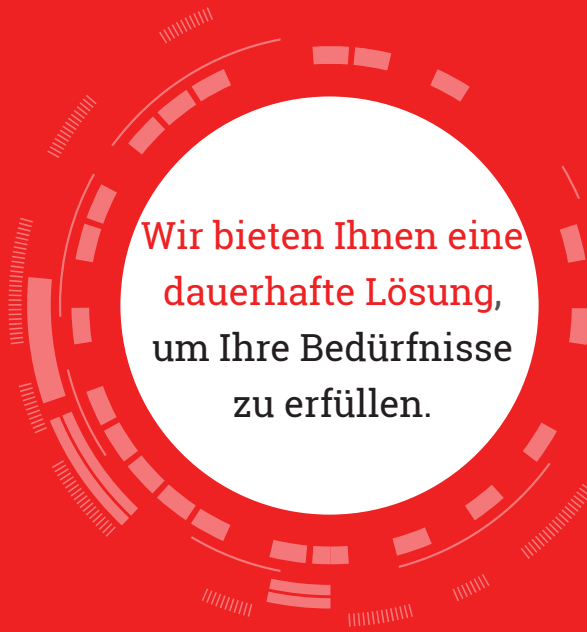
PCD70 5/3



Continental
CONTITECH



- ✓ Breite Palette an farbigen Beschichtungsfolien.
- ✓ Wetterechtheit- und Wetterbeständigkeit (RAL).
- ✓ Beschichtung in eigenem Werk (RAL-GZ 716 Teil 4).
- ✓ Sonderfolien möglich.

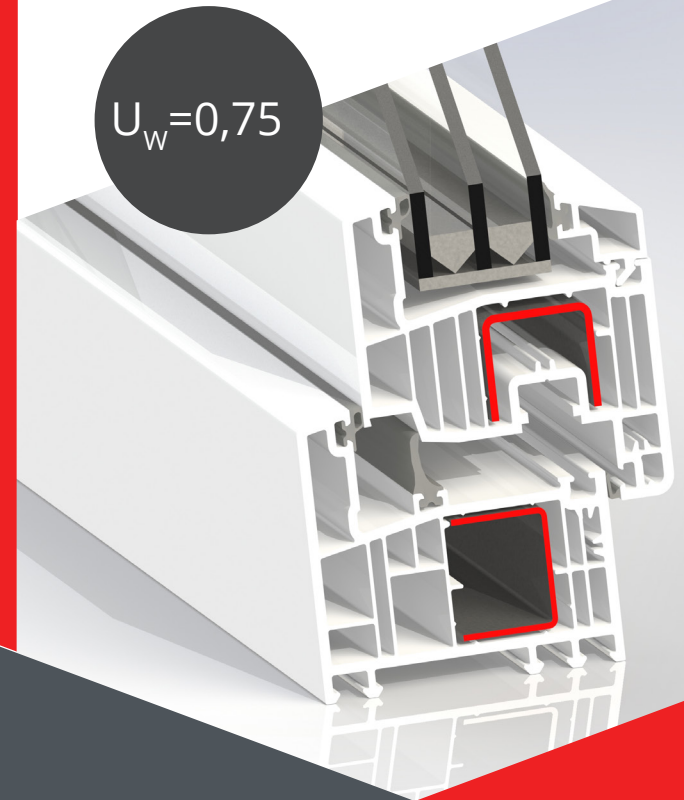


Wir bieten Ihnen eine
dauerhafte Lösung,
um Ihre Bedürfnisse
zu erfüllen.

LB. Profile

Energiesparen
leicht gemacht!

$U_w = 0,75$



Kontaktieren Sie uns:

Am Schlirfer Weg 2, 36358 Herbstein, Deutschland
Telefon: +49 6643 7030, FAX: +49 6643 7030
e-mail: post@lb-profile.de

www.lb-profile.de

✓ **Für die Zukunft bereit!**
Langfristige Lösung, Qualität und Garantie.

Kurz über uns

Wer sind wir und was wir tun?



LB Profile ist eine private Firma, im Besitz der HIFA OIL Gruppe aus Bosnien und Herzegowina. Beschäftigt sich mit der Herstellung von PVC-Profilen für die Herstellung von Fenstern und Türen, aus hochwertigen Materialien nach Europäischen Standards.

Historische Entwicklung

- 1960 ● - Entwicklung von Werkstoffen und Verarbeitungsprozessen.
- 1970 ● - Phoenolit N das erste Profilsystem mit Anschlagdichtung auf dem Markt unter dem Namen Phoenolit.
- 1980 ● - Zugehörigkeit zum holländischen Wavin Konzern. Zugang zu den Forschungs- und Entwicklungsressourcen dieses in Europa führenden Kunststoff-verarbeitenden Unternehmens.
- 1994 ● - Zugehörig zur britischen Litchfield Group of Companies.
- 2017 ● - Eigentum von HIFA OIL aus Bosnien.



Wir haben 14 Extruderlinien.



Wir haben 2 Maschinen zum Auftragen von Folien auf Profile.



Recycling Anlage Tria.



Qualitäts- und Sicherheitskontrolle für Fenster und Türen nach Europäischen Normen.

Schlüsselkompetenze unserer Firma:

- ✓ Hohe Zuverlässigkeit.
- ✓ Hohe Funktionstüchtigkeit.
- ✓ Kundenspezifische Orientierung.



Bis jetzt über 100 Kunden europaweit:



LB Profile GmbH hat u.a. folgende Zertifikate:

- ✓ RAL-GZ 716/1
- ✓ DIN EN 14351-1
- ✓ KOMO productcertificaat
- ✓ KOMO SKGIKOB NEN 5096 (EN1627)
- ✓ DIN EN ISO 10140