

Montagehandleiding

S227 2-delige dubbel schuivende schuifpui

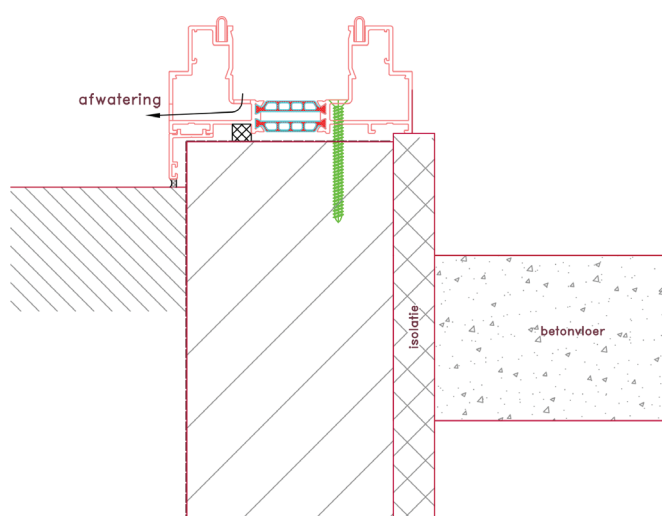
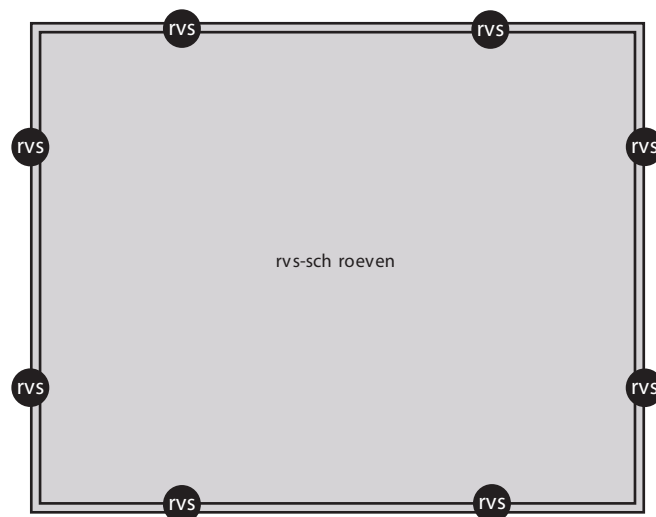
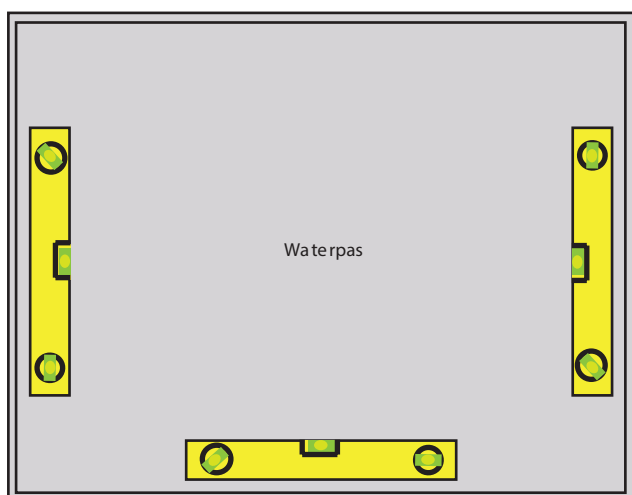
STAP 1

Plak compriband op de zijkanten en bovenkant van het schuifpuikozijn en plaats het schuifpuikozijn (zonder de vleugels) in de opening.

STAP 2

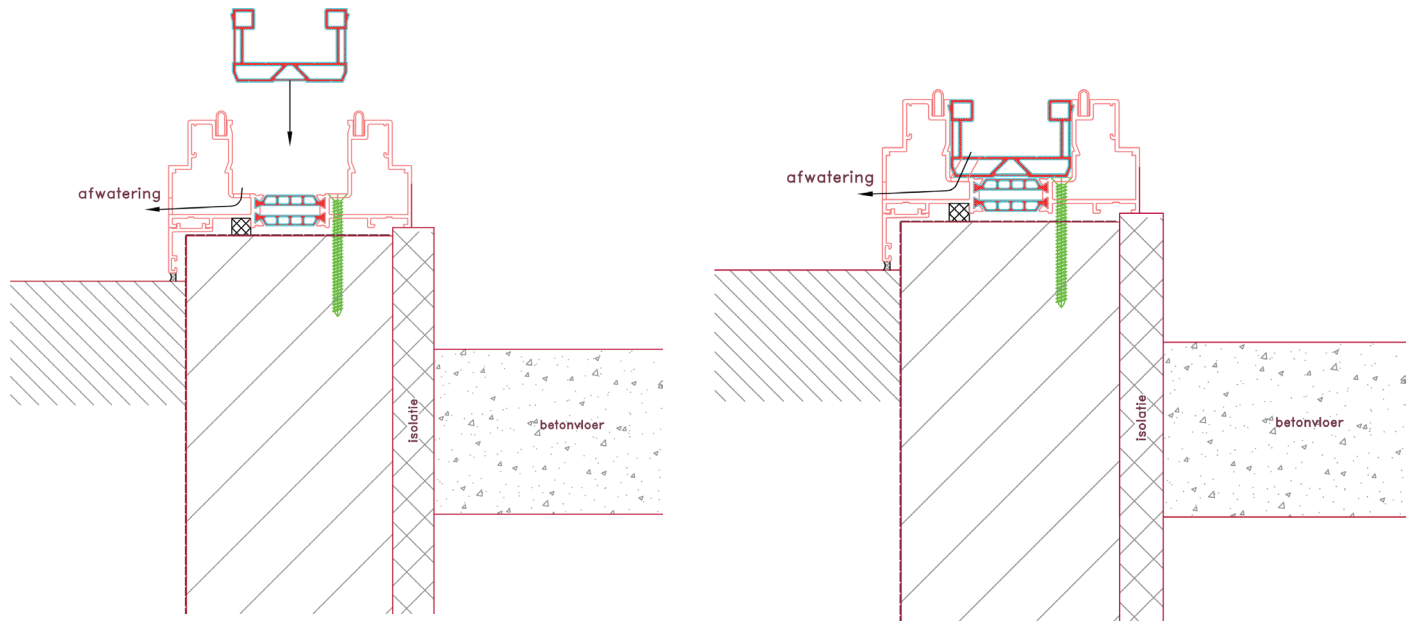
Stel het schuifpuikozijn waterpas en in het lood en bevestig het kozijn met rvs schroeven (4,8 x 60mm). Vul de speling langs de schroeven uit met vulblokjes.

(monteer het schuifpuikozijn aan de onderzijde in de aluminium kamer het meest aan de binnenzijde van het kozijn en kit de schroeven af -ivm de afwatering-).



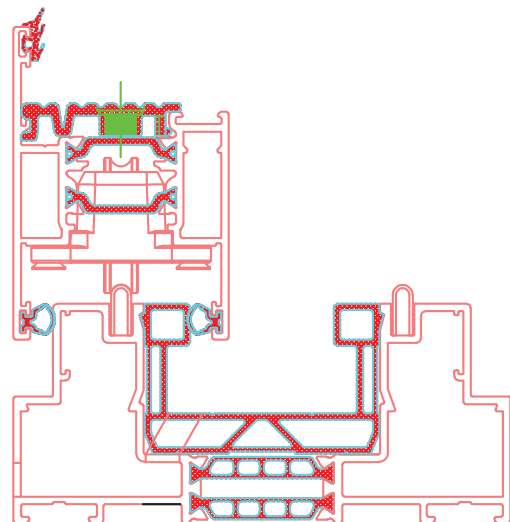
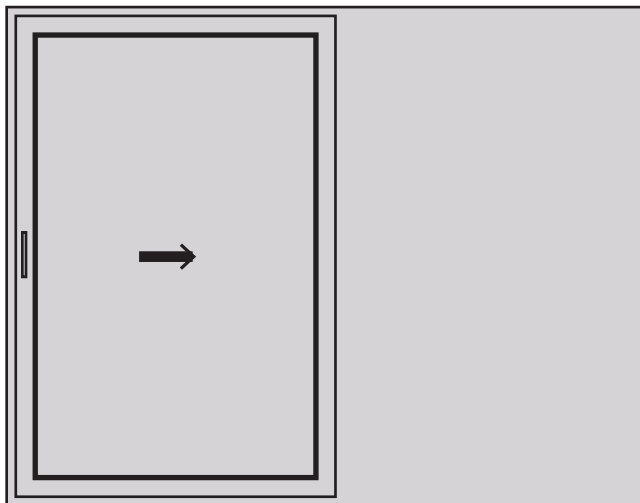
STAP 3

Kit de onderste inwendige verstekhoeken en rondom opening afwatering waterdicht af, en klik de zwarte u-profielen rondom in het schuifpuikozijn (eerst de korte, dan de langere). Let op: klik het U-profiel met de afwatergaatjes gelijk als in het kozijn.



STAP 4

Plaats de buitenste schuivende vleugel.

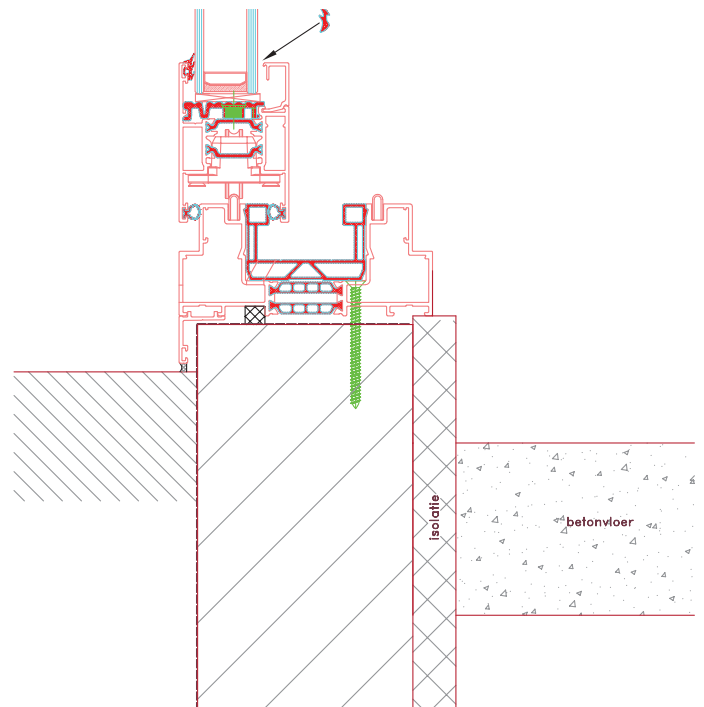
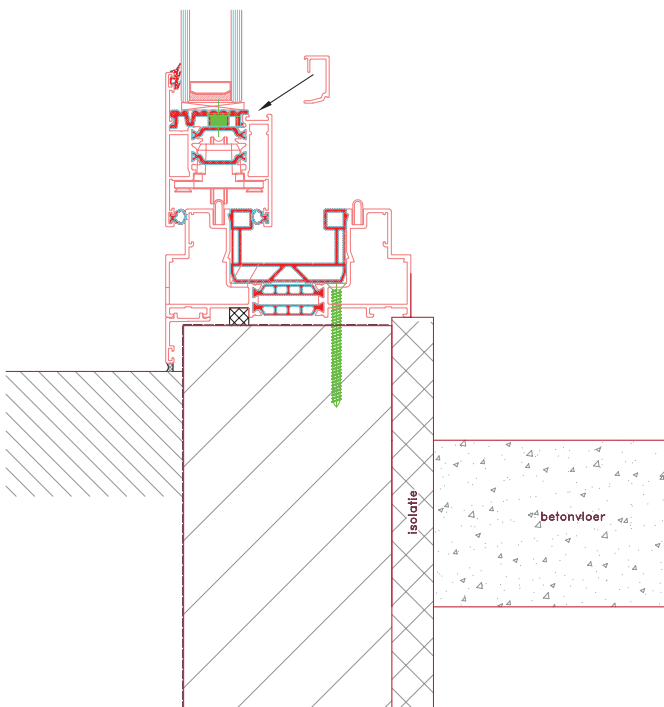
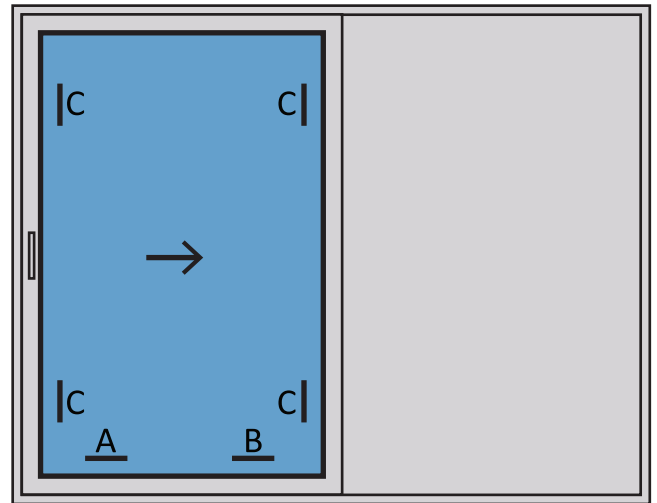


STAP 5

Leg 2 steunblokjes van 4mm dikte onder in de vleugel (A en B) en plaats de ruit op deze steunblokjes (eventueel ventilatierooster vooraf met de U-rubber op de ruit monteren). Schuif nu steunblokje C tussen de ruit en de vleugel. Kijk of de vleugel evenwijdig loopt ten opzichte van het kozijn. Met steunblokje C kunt u de vleugel stellen.

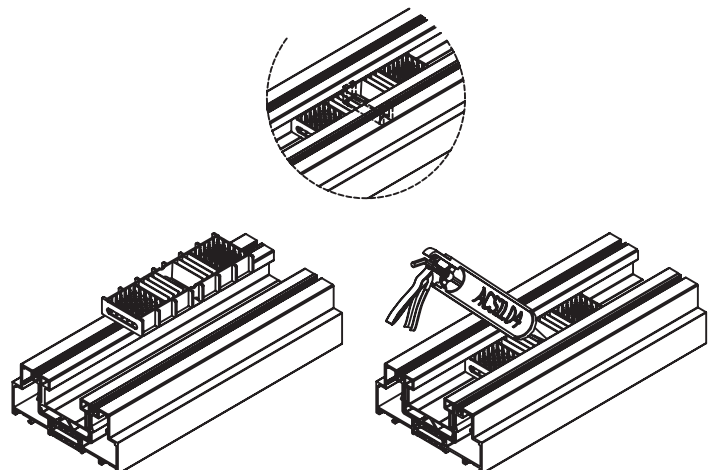
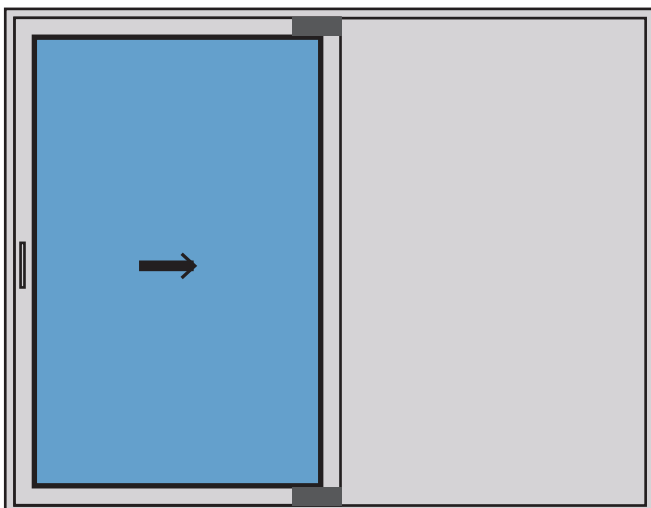
Monteer de glaslatten en de indrukrubber (rondlopende indrukrubber), rubber goed opstuiken.

Tip: als de indrukrubber er moeilijk in gaat: de rubberopening inspuiten met siliconenspray. U kunt ook de indrukrubber een tijdje bij de radiator op laten warmen.



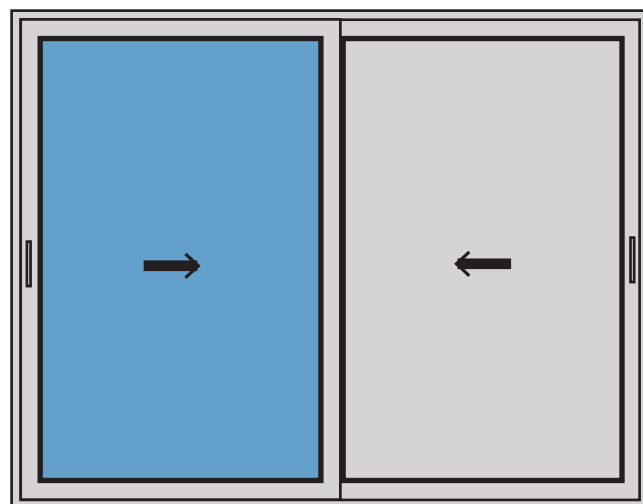
STAP 6

Centrale rubberen dichtingen (2x) onder en boven monteren in het zwarte u-profiel t.p.v. de overlapping van de vleugels. Verlijmen door middel van siliconenkit.



STAP 7

Plaats de schuivende vleugel in het schuifpuikozijn.

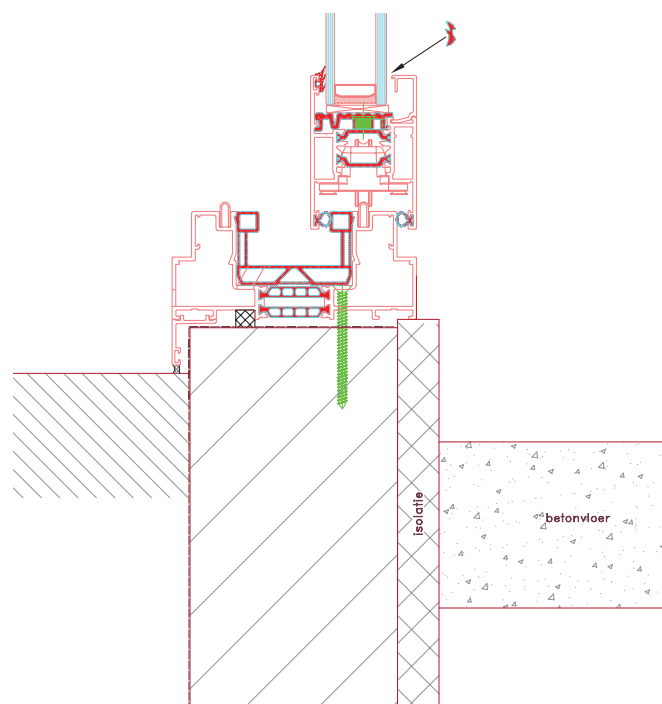
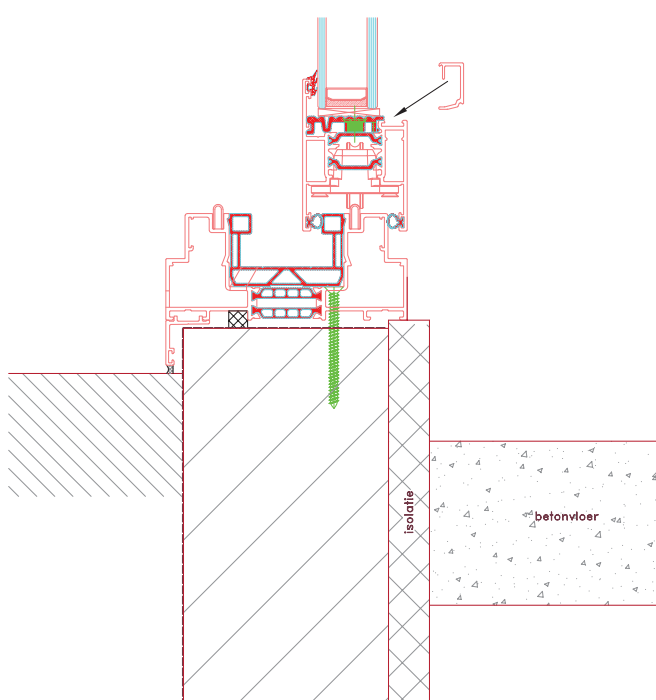
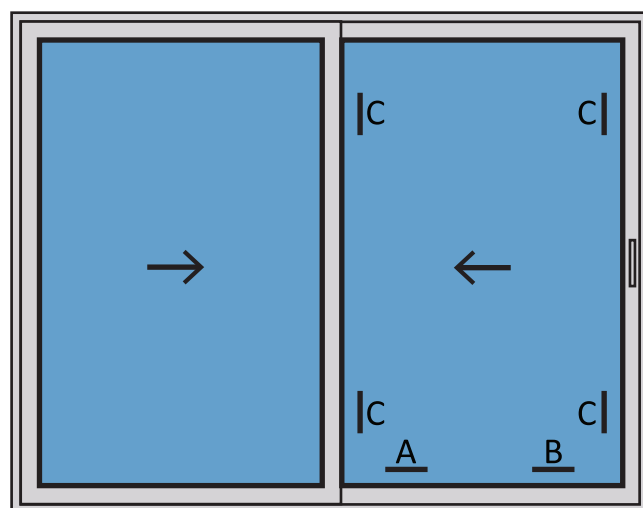


STAP 8

Leg 2 steunblokjes van 4mm dikte onder in de vleugel (A en B) en plaats de ruit op deze steunblokjes (eventueel ventilatierooster vooraf met de U-rubber op de ruit monteren). Schuif nu steunblokje C tussen de ruit en de vleugel. Kijk of de vleugel evenwijdig loopt ten opzichte van het kozijn. Met steunblokje C kunt u de vleugel stellen.

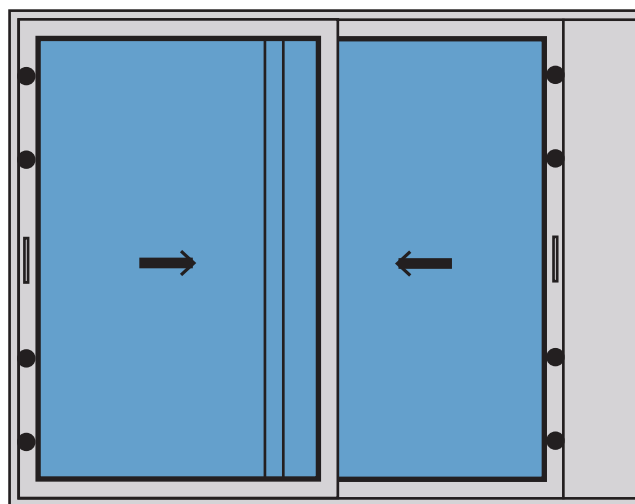
Monteer de glaslatten en de indrukrubber (rondlopende indrukrubber), rubber goed opstuiken.

Tip: als de indrukrubber er moeilijk in gaat: de rubberopening inspuiten met siliconenspray. U kunt ook de indrukrubber een tijdje bij de radiator op laten warmen.



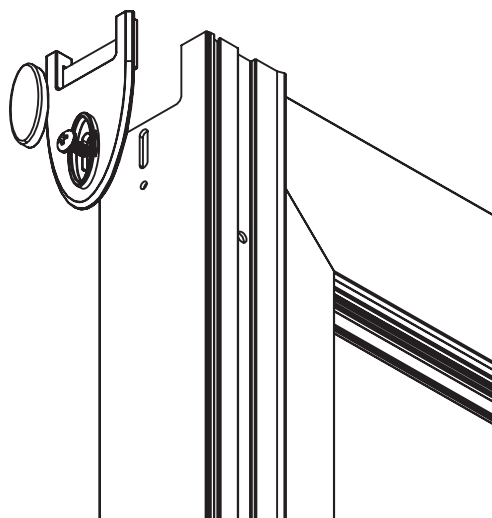
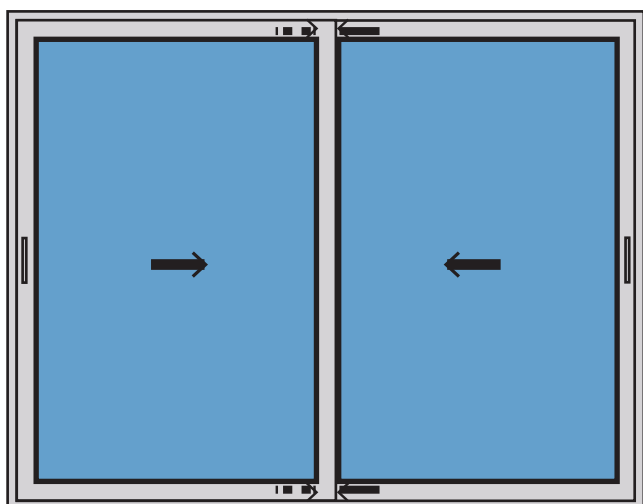
STAP 9

Vijfpuntssluiting afstellen met de uitdraaibare stelnokjes (nadien verlijmen)



STAP 10

Monteer 4x sluitstuk raildoorgang en dek af met dopje.



STAP 11

Onderkant van het schuifpuikozijn afpurren en afkitten; zijkanten en bovenkant zowel buiten- als binnenzijde afkitten.



Mij Kozijn Winkel
Specialist in kozijnen op maat

📍 De Kazematten 12, 6681 CS, Bommel
☎ 085 130 5687

✉ Info@mijnkozijnwinkel.nl
🌐 www.mijnkozijnwinkel.nl